

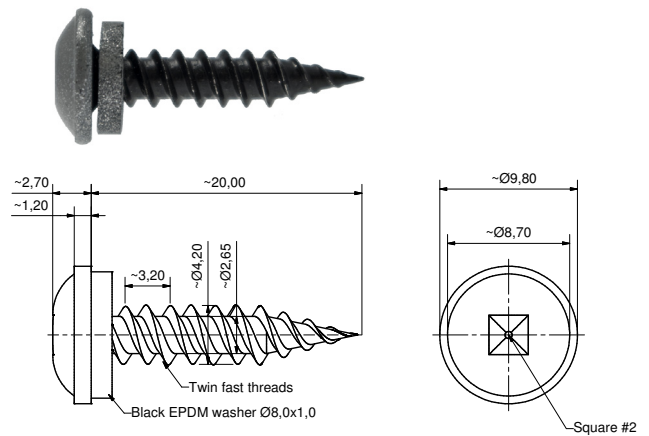
BLIKKSKRUV

TBS ETX 4.2 X L SQD

Skruv för montage av tunnplåt mot trä

Nominell diameter: Ø4.2 mm
 Längd (L): 20 mm
 Huvud: Mushroom head med SQD #2 drivning
 Material: Sätthärdat kolstål (C1016 - C1022)

Ytbehandling: ZYTEC™ Colour
 Användningsklass: 3 (se EN 1995-1-1)
 Korrosionsklass: C3 (se EN ISO 12944-6)



Tekniska data

Hållfasthet

Skruvens hållfasthet beräknas i förhållande till gällande standard. För draghållfasthet är det lägsta värdet utav utdrag och dragbrott noterat i tabellen. Genomstansningsmotståndet för den ditsatta beslag är därmed inte medräknat.

Förhållandet på byggarbetsplatsen kan påverka de angivna teoretiska hållfasthetsvärdena. Dessa skall därför bara betraktas som vägledande. Praktiska test i den specifika applikationen rekommenderas för verifikation av tabellvärdena.

Förutsättningar:

Underlagsämne: Konstruktionsvirke, C24 ($\rho_k = 350\text{kg/m}^3$)
 Monterat ämne: Tunnplåt

Alla hållfastheter är angivna i enheten kN (1kN \approx 100kg)
 Säkerhetsfaktor: $\gamma_M = 1.35$, $k_{mod} = 0.90$

Dragkraft:

$F_{Rd} = 0,70$ kN

Det antas att hela den gängade delen av skruven är fixerad i underlaget.