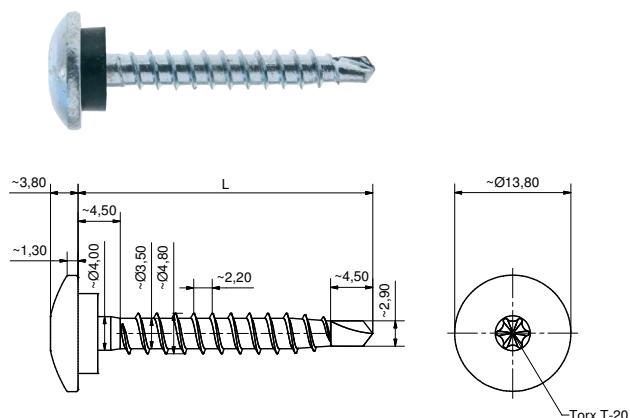


FARMARSKRUV

CORONA™ 4.8 X L #1 TX20 EPDM-9.5B

Borrande skruv för montage av plåt mot trä

Nominell diameter:	Ø4.8 mm
Längd (L):	35 mm
Huvud:	Ø14 mm mushroom head med Torx 20 instick
Material:	Sätthärdat kolstål (C1016 - C1022)
Borrspets:	#1
Borrkapacitet:	Max. 2 x 1.25 mm (stål 280GD)
Bricka:	Ø9.5mm EPDM-gummi
Ytbehandling:	Elgalvaniserad, 20 µm zink med blåkromad passivering eller ZYTEC™
Användningsklass:	3 (se EN 1995-1-1)
Korrosionsklass:	20 µm: C3 (medel) ZYTEC™: C3 (hög) Se EN ISO 12944-6



Tekniska data

Hållfasthet

Skruvens hållfasthet beräknas i förhållande till gällande standard. För draghållfasthet är det lägsta värdet utav genomstansning och utdrag noterat i tabellen.

Förhållandet på byggarbetsplatsen kan påverka de angivna teoretiska hållfasthetsvärdena. Dessa skall därför bara betraktas som vägledande. Praktiska test i den specifika applikationen rekommenderas för verifikation av tabellvärdena.

Förutsättningar:

Underlagsämne: Konstruktionsvirke, C24 ($\rho_k = 350\text{kg/m}^3$)
Monterat ämne: Stål S280GD – EN 10346

L = Längden på skruven [mm]
t = Tjocklek av det monterade ämnet [mm]

Tabellens beräknade värden är baserade på de karakteristiska testresultaten från det Europeiska tekniska godkännandet: ETA-10/0021.

Alla hållfastheter är angivna i enheten kN (1kN \approx 100kg)
Säkerhetsfaktor: $\gamma_M = 1.35$, $k_{mod} = 0.90$



Draghållfasthet

L	35,0
t	
0,50	0,97
0,55	0,99
0,63	0,99
0,75	0,99
0,88	0,99
1,00	0,99
1,13	0,99
1,25	0,99

Skjuvhållfasthet

L	35,0
t	
0,50	0,73
0,55	0,80
0,63	0,96
0,75	0,96
0,88	0,96
1,00	0,96
1,13	0,96
1,25	0,96

DECLARATION OF PERFORMANCE

In compliance with 'REGULATION (EU) No 305/2011 of 9 March 2011 on the approximation of laws, regulations and administrative provisions of the Member States relating to construction products' (the Construction Products Directive or CPD), as amended by Directive 93/68/EEC of the Council of European Communities of 22 July 1993, it has been stated that the construction products

Product identifications:

MG:06 PG:2320 | CORONA™ 4.8 X L #1 TX20 EPDM-9.5B

(Main Group # Product Group # | Item name)

The screws mentioned above is packed in branded cartons clearly marked with CE according to ETA-10/0021. For product parameters and particular conditions applicable to the use of the product according to the technical specifications – please refer to technical data sheets.

Placed on the market by:

ASTON SWEDEN AB

Hangarvägen 23
SE-691 35 Karlskoga, Sweden

(Name / address)

The above is submitted by the manufacturer to a factory production control and to the further testing of samples taken at the factory in accordance with a prescribed test plan and that the notified test laboratory has performed the initial type-testing for the relevant characteristics of the product.

Name of the laboratory:	Karlsruhe Institute of Technology (KIT) - Kaiserstraße 12, DE-76131 Karlsruhe
Issuing Approval Body:	Deutsches Institut für Bautechnik (DIBt) - Kolonnenstraße 30 B, DE-10829 Berlin
ETA number:	ETA-10/0021
System of Assessment:	System 3
Validity:	2013-06-18 to 2018-06-18

This declaration of conformity attests that all provisions concerning the attestation of conformity and the performances described in the ETA approval:

ETA-10/0021

are applied and that the product fulfils all the prescribed requirements.

Date of Issue: 18-06-2013



Allan Klingenberg Larsen
Dipl.-Ing. [Tech/Engineering]

ASTON
SWEDEN

Company stamp
ASTON Sweden AB



CE-marking
2010